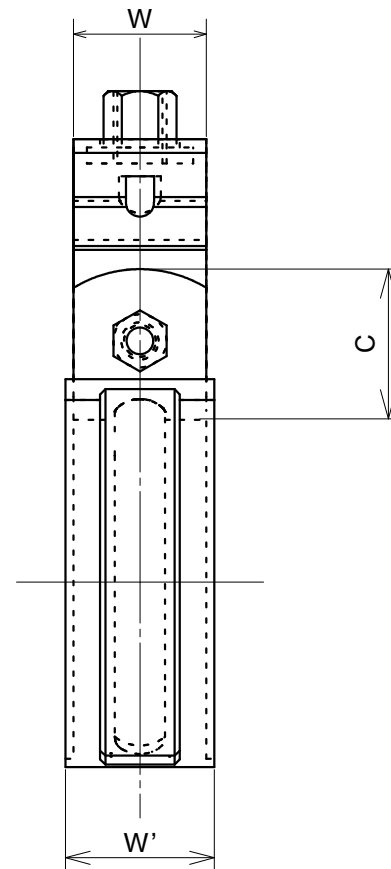
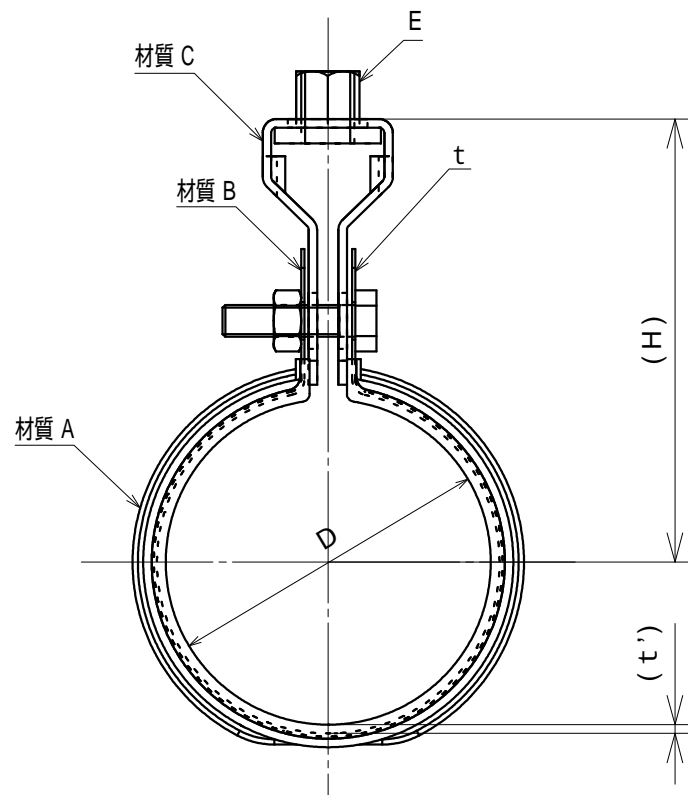


品番	サイズ	D	C	t	E	W	ボルト・ナット	H	t' (インナー)	W'
PE10110-0020	20	27.0	27	0.6	W3/8	25	M6×25	68.6	1.2	28
PE10110-0025	25	34.0	27	0.6	W3/8	25	M6×25	72.0	1.5	28
PE10110-0030	30	42.0	27	0.6	W3/8	25	M6×25	76.4	1.5	28
PE10110-0040	40	48.0	27	0.6	W3/8	25	M6×25	79.4	1.5	28
PE10110-0050	50	60.0	27	0.6	W3/8	25	M6×25	85.4	1.7	28
PE10110-0065	65	76.0	27	1.0	W3/8	25	M8×25	95.4	2.0	28
PE10110-0075	75	89.0	27	1.0	W3/8	25	M8×25	101.8	2.0	28
PE10110-0100	100	114.0	27	1.0	W3/8	25	M8×25	114.4	2.0	28
PE10110-0125	125	140.0	45	1.5	W1/2	32	M10×35	153.3	2.5	35
PE10110-0150	150	165.0	45	1.5	W1/2	32	M10×35	166.1	2.5	35

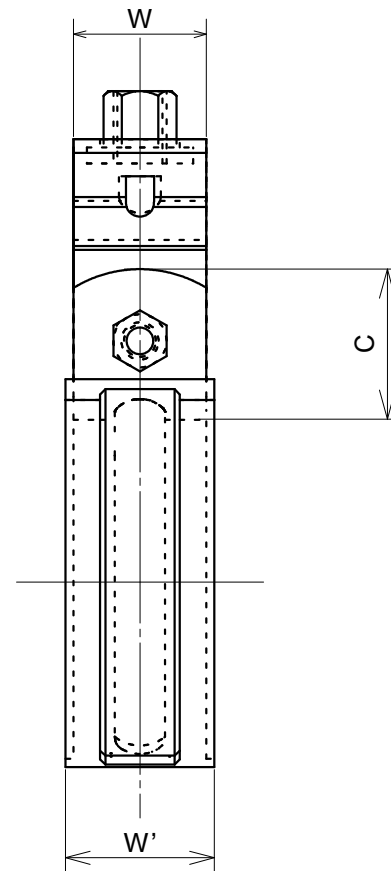
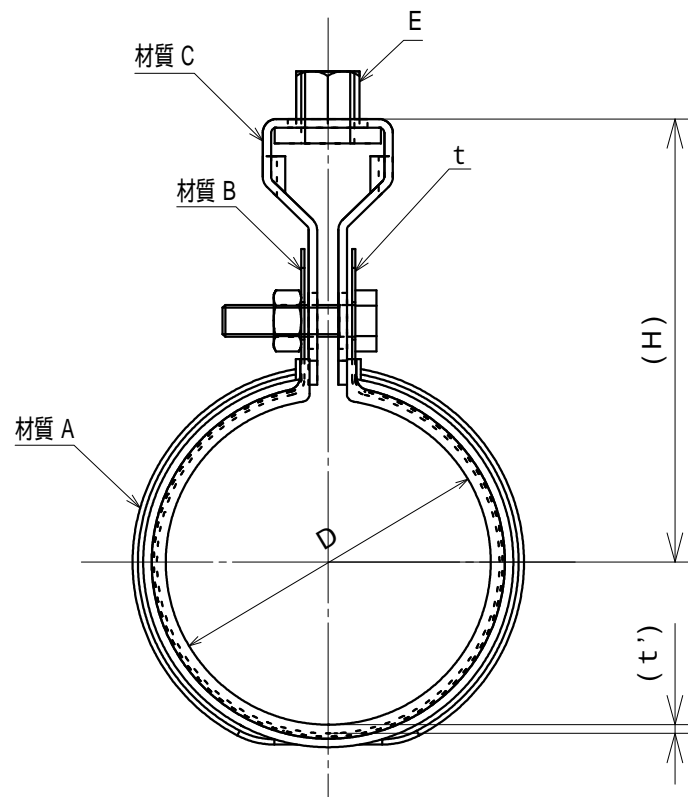
品名 PRODUCT NAME PE管用 ELフラット吊バンド		サイズ SIZE 20~150	
品番 PARTS NO. PE10110-	被覆色 COLOR AWJブルー	表面処理 SURFACE TREATMENT 脱脂処理	
材質 A MATERIAL A エラストマー (TPE)	材質 B MATERIAL B SUS430	材質 C MATERIAL C	
承認 APPROVAL	検図 CHECK	担当 IN CHARGE M.Suga	製図 DRAWN 21.02.12



品番	サイズ	D	C	t	E	W	ボルト・ナット	H	t' (インナー)	W'
PE10112-0020	20	27.0	27	0.6	W3/8	25	M6×25	68.6	1.2	28
PE10112-0025	25	34.0	27	0.6	W3/8	25	M6×25	72.0	1.5	28
PE10112-0030	30	42.0	27	0.6	W3/8	25	M6×25	76.4	1.5	28
PE10112-0040	40	48.0	27	0.6	W3/8	25	M6×25	79.4	1.5	28
PE10112-0050	50	60.0	27	0.6	W3/8	25	M6×25	85.4	1.7	28
PE10112-0065	65	76.0	27	1.0	W3/8	25	M8×25	95.4	2.0	28
PE10112-0075	75	89.0	27	1.0	W3/8	25	M8×25	101.8	2.0	28
PE10112-0100	100	114.0	27	1.0	W3/8	25	M8×25	114.4	2.0	28
PE10112-0125	125	140.0	45	1.5	W1/2	32	M10×35	153.3	2.5	35
PE10112-0150	150	165.0	45	1.5	W1/2	32	M10×35	166.1	2.5	35

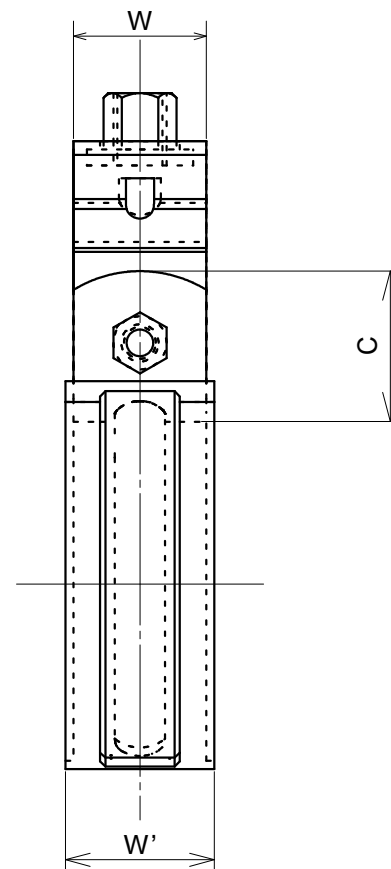
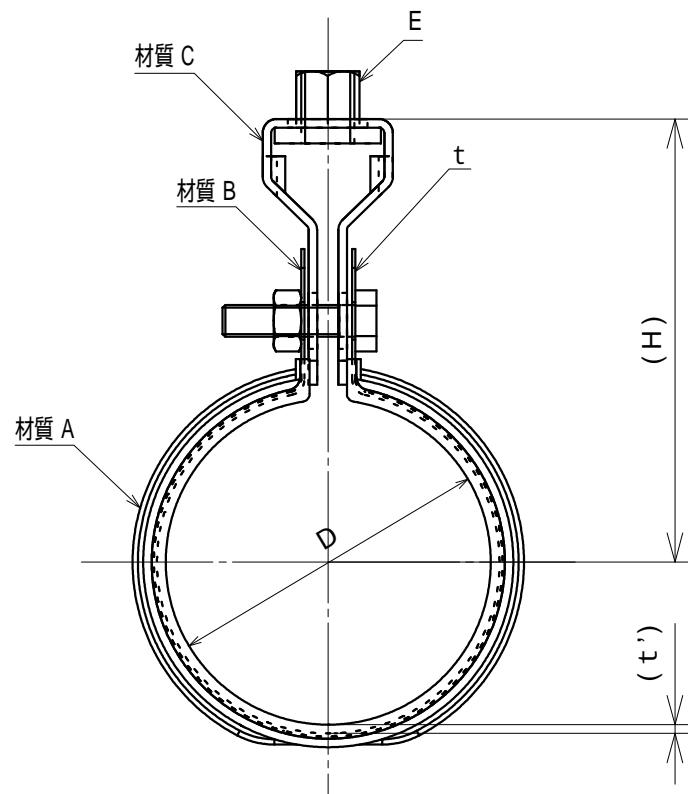
品名 PRODUCT NAME		ステンレス PE管用 ELフラット吊バンド		サイズ SIZE	20~150
品番 PARTS NO.	被覆色 COLOR	表面処理 SURFACE TREATMENT			
PE10112-	AWJブルー	脱脂処理			
材質 A MATERIAL A	材質 B MATERIAL B	材質 C MATERIAL C			
エラストマー (TPE)	SUS304				
承認 APPROVAL	検図 CHECK	担当 IN CHARGE	製図 DRAWN		
		M.Suga	21.02.12		

AWJ AWJ株式会社



品番	サイズ	D	C	t	E	W	ボルト・ナット	H	t' (インナー)	W'
PE10115-0020	20	27.0	27	0.6	W3/8	25	M6×25	68.6	1.2	28
PE10115-0025	25	34.0	27	0.6	W3/8	25	M6×25	72.0	1.5	28
PE10115-0030	30	42.0	27	0.6	W3/8	25	M6×25	76.4	1.5	28
PE10115-0040	40	48.0	27	0.6	W3/8	25	M6×25	79.4	1.5	28
PE10115-0050	50	60.0	27	0.6	W3/8	25	M6×25	85.4	1.7	28
PE10115-0065	65	76.0	27	1.0	W3/8	25	M8×25	95.4	2.0	28
PE10115-0075	75	89.0	27	1.0	W3/8	25	M8×25	101.8	2.0	28
PE10115-0100	100	114.0	27	1.0	W3/8	25	M8×25	114.4	2.0	28
PE10115-0125	125	140.0	45	1.5	W1/2	32	M10×35	153.3	2.5	35
PE10115-0150	150	165.0	45	1.5	W1/2	32	M10×35	166.1	2.5	35

品名 PRODUCT NAME ドブメッキ PE管用 ELフラット吊バンド		サイズ SIZE 20~150	
品番 PARTS NO. PE10115-	被覆色 COLOR ブラック	表面処理 SURFACE TREATMENT 溶融亜鉛メッキ	
材質 A MATERIAL A エラストマー (TPE)	材質 B MATERIAL B SPCC	材質 C MATERIAL C	
承認 APPROVAL	検図 CHECK	担当 IN CHARGE M.Suga	製図 DRAWN 21.02.12



品番	サイズ	D	C	t	E	W	ボルト・ナット	H	t' (インナー)	W'
PE10114-0020	20	27.0	27	0.6	W3/8	25	M6×25	68.6	1.2	28
PE10114-0025	25	34.0	27	0.6	W3/8	25	M6×25	72.0	1.5	28
PE10114-0030	30	42.0	27	0.6	W3/8	25	M6×25	76.4	1.5	28
PE10114-0040	40	48.0	27	0.6	W3/8	25	M6×25	79.4	1.5	28
PE10114-0050	50	60.0	27	0.6	W3/8	25	M6×25	85.4	1.7	28
PE10114-0065	65	76.0	27	1.0	W3/8	25	M8×25	95.4	2.0	28
PE10114-0075	75	89.0	27	1.0	W3/8	25	M8×25	101.8	2.0	28
PE10114-0100	100	114.0	27	1.0	W3/8	25	M8×25	114.4	2.0	28
PE10114-0125	125	140.0	45	1.5	W1/2	32	M10×35	153.3	2.5	35
PE10114-0150	150	165.0	45	1.5	W1/2	32	M10×35	166.1	2.5	35

品名 PRODUCT NAME ステンレス屋外用 PE管用 ELフラット吊バンド		サイズ SIZE 20 ~ 150	
品番 PARTS NO. PE10114-	被覆色 COLOR ブラック	表面処理 SURFACE TREATMENT 脱脂処理	
材質 A MATERIAL A エラストマー (TPE)	材質 B MATERIAL B SUS304	材質 C MATERIAL C	
承認 APPROVAL	検図 CHECK	担当 IN CHARGE M.Suga	製図 DRAWN 21.02.12